



## Задвижка чугунная литая фланцевая с выдвигным шпинделем и обрезиненным клином с ручным управлением на PN 1,6 МПа

изготовление и поставка по ТУ 3721-003-79226836-2014, декларация о соответствии таможенного союза ТС № RU Д-РУ. МН09.В.00145 от 06.08.2014.

### ТПК ЗЧНО

30ч39р

#### Назначение:

Задвижки относятся к запорной трубопроводной арматуре промышленного назначения и предназначены для перекрытия потока рабочей среды, эксплуатируемой в трубопроводах.

#### Условия эксплуатации:

Рабочая среда	Вода
Температура рабочей среды, °С	до +80
Климатическое исполнение по ГОСТ 15150-69	У
Температура окружающей среды, °С	от -15 до +40
Направление подачи рабочей среды	Любое
Установочное положение	Любое, кроме крышкой вниз
Присоединение к трубопроводу	Фланцевое

#### Технические характеристики:

Диаметр номинальный, DN, мм	50–600
Давление номинальное, PN, МПа	1,6
Герметичность затвора	По классу «А», ГОСТ Р 54808-2011
Нормальное положение	Полностью «открыто» или полностью «закрыто»
Тип привода	Ручной привод

#### Материалы основных деталей:

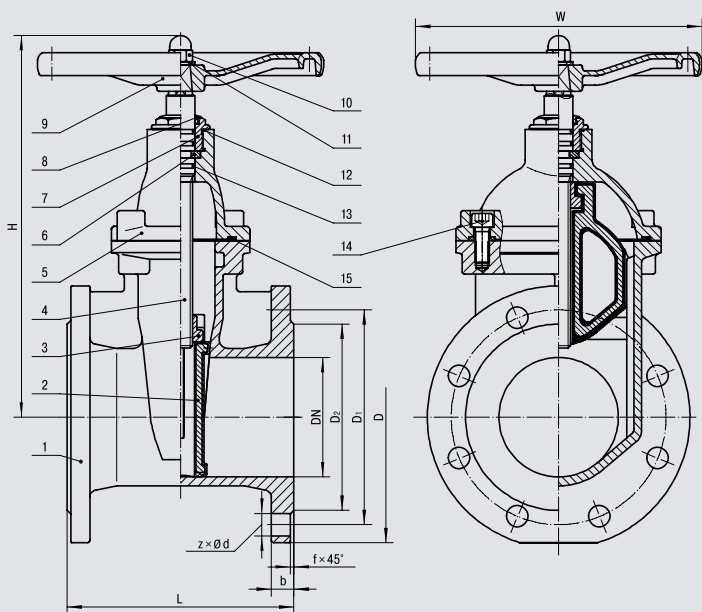
Наименование детали	Материал
Корпус, крышка, диск	Чугун
Диск	Чугун + резиновое покрытие (NBR/EPDM)
Шпиндель	20Х13

#### Показатели надежности:

Средний срок службы до капитального ремонта, лет	10	
Средний ресурс до капитального ремонта, циклов	2 000	
Средняя наработка на отказ	циклов	500
	часов	16 000

#### Достоинства:

- относительно небольшая строительная длина;
- относительная простота конструкции;
- малое гидравлическое сопротивление;
- высокая герметичность в затворе по классу «А» ГОСТ Р 54808 (без видимых протечек) обеспечивается благодаря надёжным уплотнениям в соединении «клин-корпус» с применением резинового уплотнения.
- герметичное перекрытие потока рабочей среды в обоих направлениях.



Основные габаритные и присоединительные размеры (мм), масса (кг)

Детали:

- 1 – Корпус
- 2 – Клин
- 3 – Гайка
- 4 – Шпindelь
- 5 – Крышка
- 6 – Уплотнение шпинделя
- 7 – Втулка
- 8 – Гайка
- 9 – Маховик
- 10, 11 – Гайка и прокладка крепления маховика
- 12, 13, 15 – Прокладки
- 14 – Болт

Диаметр номинальный (Условный проход) DN, мм	Обозначение по классификатору (чертежу)	Условное обозначение	Длина строительная L, мм	D, мм	D1, мм	D2, мм	b, мм	f, мм	Z-Ød, мм	W, мм	H, мм	Масса кг, не более
50	ТПК ЗЧНО 50.1,0.1.У.Р.Ф	30ч39р	150	165	125	99	19	3	4-Ø19	200	206	11,5
65	ТПК ЗЧНО 65.1,0.1.У.Р.Ф	30ч39р	170	185	145	118					232	14
80	ТПК ЗЧНО 80.1,0.1.У.Р.Ф	30ч39р	180	200	160	132					264	18
100	ТПК ЗЧНО 100.1,0.1.У.Р.Ф	30ч39р	190	220	180	156			8-Ø19	240	320	23
125	ТПК ЗЧНО 125.1,0.1.У.Р.Ф	30ч39р	200	250	210	184				260	362	30
150	ТПК ЗЧНО 150.1,0.1.У.Р.Ф	30ч39р	210	285	240	211				280	408	39
200	ТПК ЗЧНО 200.1,0.1.У.Р.Ф	30ч39р	230	340	295	266			20	12-Ø23	320	509
250	ТПК ЗЧНО 250.1,0.1.У.Р.Ф	30ч39р	250	405	355	319	22	12-Ø28	360	599	95	
300	ТПК ЗЧНО 300.1,0.1.У.Р.Ф	30ч39р	270	460	410	370	24,5		400	694	130	