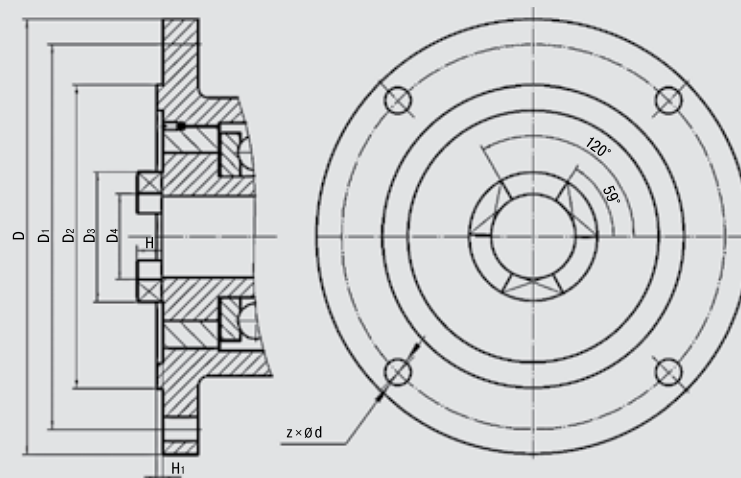


Присоединительные размеры для клапанов под электропривод по ISO 5210



Диаметр номинальный (Условный проход) DN, мм	Обозначение по классификатору (чертежу)	Давление номинальное PN, МПа	Момент, Нм	D, мм	D1, мм	D2, мм	D3, мм	D4, мм	H, мм	H1, мм	z x Ød, мм
15	ТПК К3 15.1,6...	1,6	По запросу								
	ТПК К3 15.2,5...	2,5									
	ТПК К3 15.4,0...	4,0									
	ТПК К3 15.6,4...	6,4									
20	ТПК К3 20.1,6...	1,6									
	ТПК К3 20.2,5...	2,5									
	ТПК К3 20.4,0...	4,0									
	ТПК К3 20.6,4...	6,4									
25	ТПК К3 25.1,6...	1,6									
	ТПК К3 25.2,5...	2,5									
	ТПК К3 25.4,0...	4,0									
	ТПК К3 25.6,4...	6,4									
32	ТПК К3 32.1,6...	1,6									
	ТПК К3 32.2,5...	2,5									
	ТПК К3 32.4,0...	4,0									
	ТПК К3 32.6,4...	6,4									
40	ТПК К3 40.1,6...	1,6	31,2	145	120	90	45	30	8	3	4-Ø12
	ТПК К3 40.2,5...	2,5	37,7								
	ТПК К3 40.4,0...	4,0									
	ТПК К3 40.6,4...	6,4									

Диаметр номинальный (Условный проход) DN, мм	Обозначение по классификатору (чертежу)	Давление номинальное PN, МПа	Момент, Нм	D, мм	D1, мм	D2, мм	D3, мм	D4, мм	H, мм	H1, мм	z x Ød, мм
50	ТПК КЗ 50.1,6...	1,6	49,4								4-Ø12
	ТПК КЗ 50.2,5...	2,5	55,9								
	ТПК КЗ 50.4,0...	4,0									
	ТПК КЗ 50.6,4...	6,4									
65	ТПК КЗ 65.1,6...	1,6	62,4	145	120	90	45	30	8	3	4-Ø12
	ТПК КЗ 65.2,5...	2,5	68,9								
	ТПК КЗ 65.4,0...	4,0									
	ТПК КЗ 65.6,4...	6,4									
80	ТПК КЗ 80.1,6...	1,6	102,7	145	120	90	45	30	8	3	4-Ø12
	ТПК КЗ 80.2,5...	2,5	111,8								
	ТПК КЗ 80.4,0...	4,0									
	ТПК КЗ 80.6,4...	6,4									
100	ТПК КЗ 100.1,6...	1,6	127	185	160	125	55	38	10	4	4-Ø14
	ТПК КЗ 100.2,5...	2,5									
	ТПК КЗ 100.4,0...	4,0									
	ТПК КЗ 100.6,4...	6,4									
125	ТПК КЗ 125.1,6...	1,6	209,3	185	160	125	55	38	10	4	4-Ø14
	ТПК КЗ 125.2,5...	2,5									
	ТПК КЗ 125.4,0...	4,0									
	ТПК КЗ 125.6,4...	6,4									
150	ТПК КЗ 150.1,6...	1,6	318,5	185	160	125	55	38	10	4	4-Ø14
	ТПК КЗ 150.2,5...	2,5									
	ТПК КЗ 150.4,0...	4,0									
	ТПК КЗ 150.6,4...	6,4									
200	ТПК КЗ 200.1,6...	1,6	406,9	225	195	150	70	38	12	4	4-Ø18
	ТПК КЗ 200.2,5...	2,5									
	ТПК КЗ 200.4,0...	4,0									
	ТПК КЗ 200.6,4...	6,4									