

Клапан запорный чугунный (вентиль) с выдвижным шпинделем с ручным управлением муфтовые на PN 1,6 МПа

изготовление и поставка по ТУ 3742-002-79226836-2014 и ГОСТ 5761-2005, декларация о соответствии таможенного союза ТС № RU Д-РУ. МН09.В.00147 от 06.08.2014.

ТПК КЗ

Назначение:

Клапаны запорные (вентили) предназначены для перекрытия и регулирования потока рабочей среды, эксплуатируемой в трубопроводах.

Условия эксплуатации:

Рабочая среда	Вода, воздух, пар, масла, нефть и жидкие неагрессивные нефтепродукты, неагрессивные жидкие и газообразные среды и прочие среды, нейтральные к материалам корпусных деталей
Температура рабочей среды, °С	до +200 (в зависимости от исполнения)
Климатическое исполнение по ГОСТ 15150-69	У
Направление подачи рабочей среды	Под золотник (согласно указателю на копресе)
Установочное положение	Любое
Присоединение к трубопроводу	Муфтовое

Технические характеристики:

Диаметр номинальный, DN, мм	15–50
Давление номинальное, PN, МПа	1,6
Герметичность затвора	По классу «А», ГОСТ Р 54808-2011
Нормальное положение	Полностью «открыто» или полностью «закрыто»
Тип привода	Ручной

Материалы основных деталей:

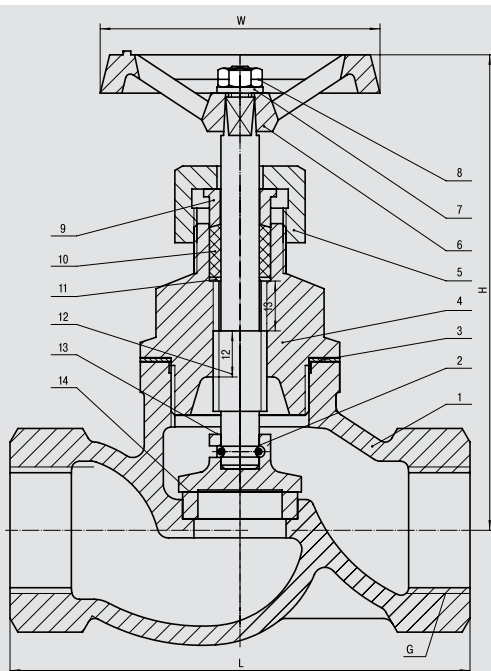
Наименование детали	Материал
Корпус, крышка	Чугун
Затвор	Чугун, чугун с вставкой из фторопласта Ф4
Шпиндель	Углеродистая сталь
Набивка сальника	Графлекс (термо-расширенный графит)

Показатели надежности:

Средний срок службы до капитального ремонта, лет	10	
Средний ресурс до капитального ремонта, циклов	2 000	
Средняя наработка на отказ	циклов	500
	часов	16 000

Достоинства:

- одно из лучших в своём классе ценовое предложение;
- возможность работы при высоких перепадах давлений на запорном органе;
- простота конструкции, обслуживания и ремонта в условиях эксплуатации;
- небольшой ход запорного органа, необходимый для полного перекрытия прохода;
- относительно небольшие габаритные размеры и масса;
- малая строительная высота изделия;
- высокая герметичность в затворе по классу «А» ГОСТ Р 54808 (без видимых протечек) обеспечивается благодаря надёжным уплотнениям в соединении «затвор-корпус»;
- возможность применения в разнообразных условиях эксплуатации.



Основные габаритные и присоединительные размеры (мм), масса (кг)

Детали:

- 1 – Корпус
- 2 – Затвор (золотник)
- 3 – Прокладка
- 4 – Крышка
- 5 – Сальник
- 6 – Маховик
- 7, 8 – Шайба и гайка маховика
- 9 – Втулка сальника
- 10 – Уплотнение шпинделя
- 11 – Шайба
- 12 – Шпиндель
- 13 – Крепление затвора к шпинделю
- 14 – Седло

Диаметр номинальный (Условный проход) DN (D4), мм	Обозначение по классификатору (чертежу)	Длина строительная L, мм	H, мм	W, мм	G, мм	Масса кг, не более
15	ТПК КЗ 015.1.6.1.У.Р.М	90	99	Φ57	G1/2	0,7
20	ТПК КЗ 020.1.6.1.У.Р.М	100	98	Φ57	G3/4	0,9
25	ТПК КЗ 025.1.6.1.У.Р.М	120	129	Φ73	G1	1,5
32	ТПК КЗ 032.1.6.1.У.Р.М	140	132,5	Φ96	G1 1/4	2
40	ТПК КЗ 040.1.6.1.У.Р.М	170	148	Φ96	G1 1/2	3
50	ТПК КЗ 050.1.6.1.У.Р.М	200	153	Φ96	G2	4,6

Примечания:

* – в открытом и/закрытом и открытом состоянии.