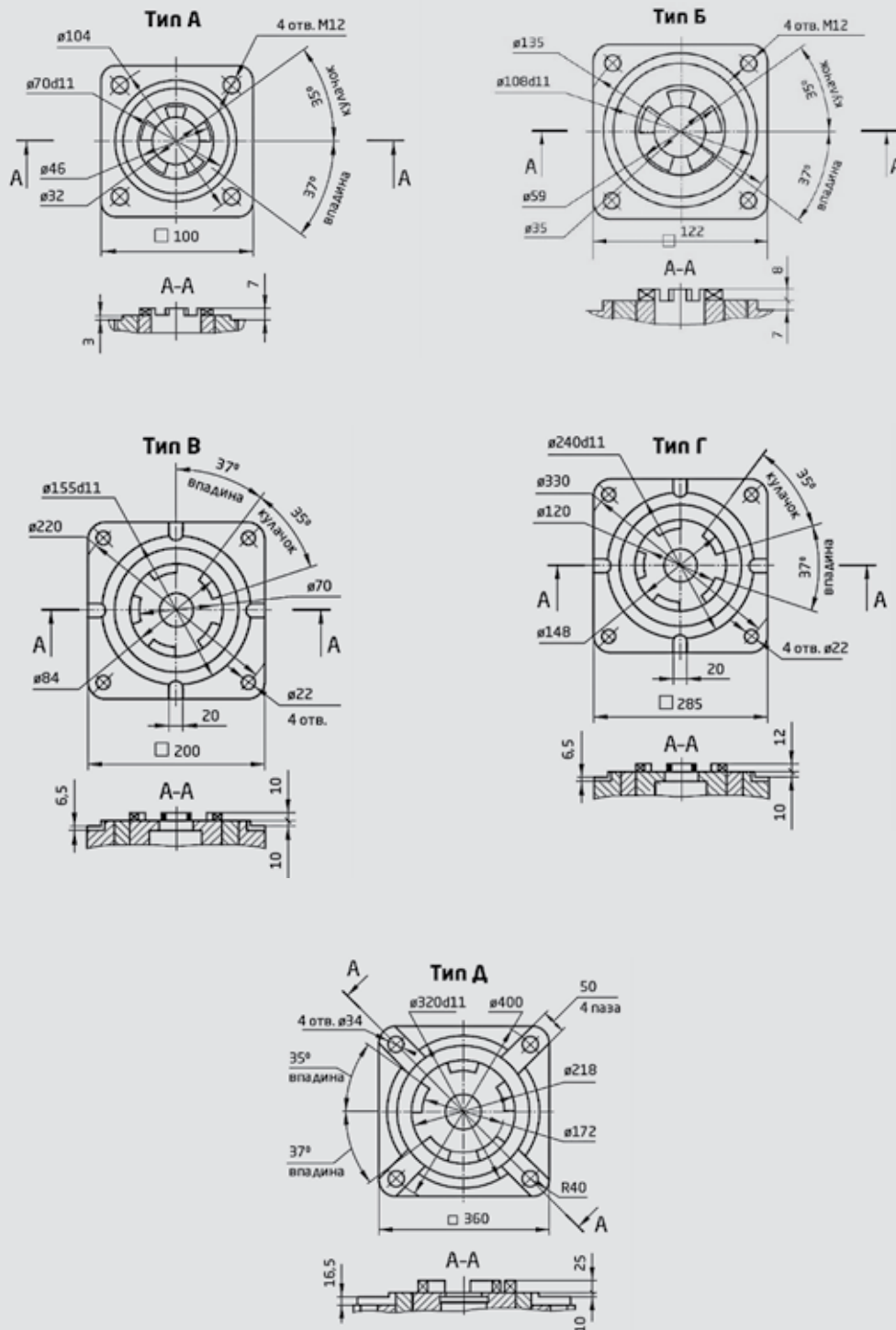


Дополнительная информация для подбора привода задвижек под электропривод

Присоединительные размеры для задвижек под электропривод по СТ ЦКБА 062



Диаметр номинальный (Условный проход) DN, мм	Обозначение по классификатору (чертежу)	Условное обозначение	Исполнение по ГОСТ 15150-69	Тип присоединения электропривода	Момент, Нм	
50	ТПК ЗК 50.6,4.3.У1.Э.Ф	30с976нж; 30с918нж	У1	А	65	
	ТПК ЗК 50.6,4.4.УХЛ1.Э.Ф	30лс976нж; 30лс918нж	УХЛ1			
	ТПК ЗК 50.6,4.5.УХЛ1.Э.Ф	30нж976нж; 30нж918нж	УХЛ1			
80	ТПК ЗК 80.6,4.3.У1.Э.Ф	30с976нж; 30с918нж	У1		Б	170
	ТПК ЗК 80.6,4.4.УХЛ1.Э.Ф	30лс976нж; 30лс918нж	УХЛ1			
	ТПК ЗК 80.6,4.5.УХЛ1.Э.Ф	30нж976нж; 30нж918нж	УХЛ1			
100	ТПК ЗК 100.6,4.3.У1.Э.Ф	30с976нж; 30с918нж	У1	В		235
	ТПК ЗК 100.6,4.4.УХЛ1.Э.Ф	30лс976нж; 30лс918нж	УХЛ1			
	ТПК ЗК 100.6,4.5.УХЛ1.Э.Ф	30нж976нж; 30нж918нж	УХЛ1			
150	ТПК ЗК 150.6,4.3.У1.Э.Ф	30с976нж; 30с918нж	У1		Г	405
	ТПК ЗК 150.6,4.4.УХЛ1.Э.Ф	30лс976нж; 30лс918нж	УХЛ1			
	ТПК ЗК 150.6,4.5.УХЛ1.Э.Ф	30нж976нж; 30нж918нж	УХЛ1			
200	ТПК ЗК 200.6,4.3.У1.Э.Ф	30с976нж; 30с918нж	У1	Д		594
	ТПК ЗК 200.6,4.4.УХЛ1.Э.Ф	30лс976нж; 30лс918нж	УХЛ1			
	ТПК ЗК 200.6,4.5.УХЛ1.Э.Ф	30нж976нж; 30нж918нж	УХЛ1			
250	ТПК ЗК 250.6,4.3.У1.Э.Ф	30с976нж; 30с918нж	У1		Е	955
	ТПК ЗК 250.6,4.4.УХЛ1.Э.Ф	30лс976нж; 30лс918нж	УХЛ1			
	ТПК ЗК 250.6,4.5.УХЛ1.Э.Ф	30нж976нж; 30нж918нж	УХЛ1			
300	ТПК ЗК 300.6,4.3.У1.Э.Ф	30с976нж; 30с918нж	У1	Ж		1533
	ТПК ЗК 300.6,4.4.УХЛ1.Э.Ф	30лс976нж; 30лс918нж	УХЛ1			
	ТПК ЗК 300.6,4.5.УХЛ1.Э.Ф	30нж976нж; 30нж918нж	УХЛ1			
350	ТПК ЗК 350.6,4.3.У1.Э.Ф	30с976нж; 30с918нж	У1		З	1640
	ТПК ЗК 350.6,4.4.УХЛ1.Э.Ф	30лс976нж; 30лс918нж	УХЛ1			
	ТПК ЗК 350.6,4.5.УХЛ1.Э.Ф	30нж976нж; 30нж918нж	УХЛ1			
400	ТПК ЗК 400.6,4.3.У1.Э.Ф	30с976нж; 30с918нж	У1	И		2280
	ТПК ЗК 400.6,4.4.УХЛ1.Э.Ф	30лс976нж; 30лс918нж	УХЛ1			
	ТПК ЗК 400.6,4.5.УХЛ1.Э.Ф	30нж976нж; 30нж918нж	УХЛ1			
450	ТПК ЗК 450.6,4.3.У1.Э.Ф	30с976нж; 30с918нж	У1		К	2465
	ТПК ЗК 450.6,4.4.УХЛ1.Э.Ф	30лс976нж; 30лс918нж	УХЛ1			
	ТПК ЗК 450.6,4.5.УХЛ1.Э.Ф	30нж976нж; 30нж918нж	УХЛ1			
500	ТПК ЗК 500.6,4.3.У1.Э.Ф	30с976нж; 30с918нж	У1	Л		3141
	ТПК ЗК 500.6,4.4.УХЛ1.Э.Ф	30лс976нж; 30лс918нж	УХЛ1			
	ТПК ЗК 500.6,4.5.УХЛ1.Э.Ф	30нж976нж; 30нж918нж	УХЛ1			
600	ТПК ЗК 600.6,4.3.У1.Э.Ф	30с976нж; 30с918нж	У1		М	5612
	ТПК ЗК 600.6,4.4.УХЛ1.Э.Ф	30лс976нж; 30лс918нж	УХЛ1			
	ТПК ЗК 600.6,4.5.УХЛ1.Э.Ф	30нж976нж; 30нж918нж	УХЛ1			
700	ТПК ЗК 700.6,4.3.У1.Э.Ф	30с976нж; 30с918нж	У1	Н		6000
	ТПК ЗК 700.6,4.4.УХЛ1.Э.Ф	30лс976нж; 30лс918нж	УХЛ1			
	ТПК ЗК 700.6,4.5.УХЛ1.Э.Ф	30нж976нж; 30нж918нж	УХЛ1			